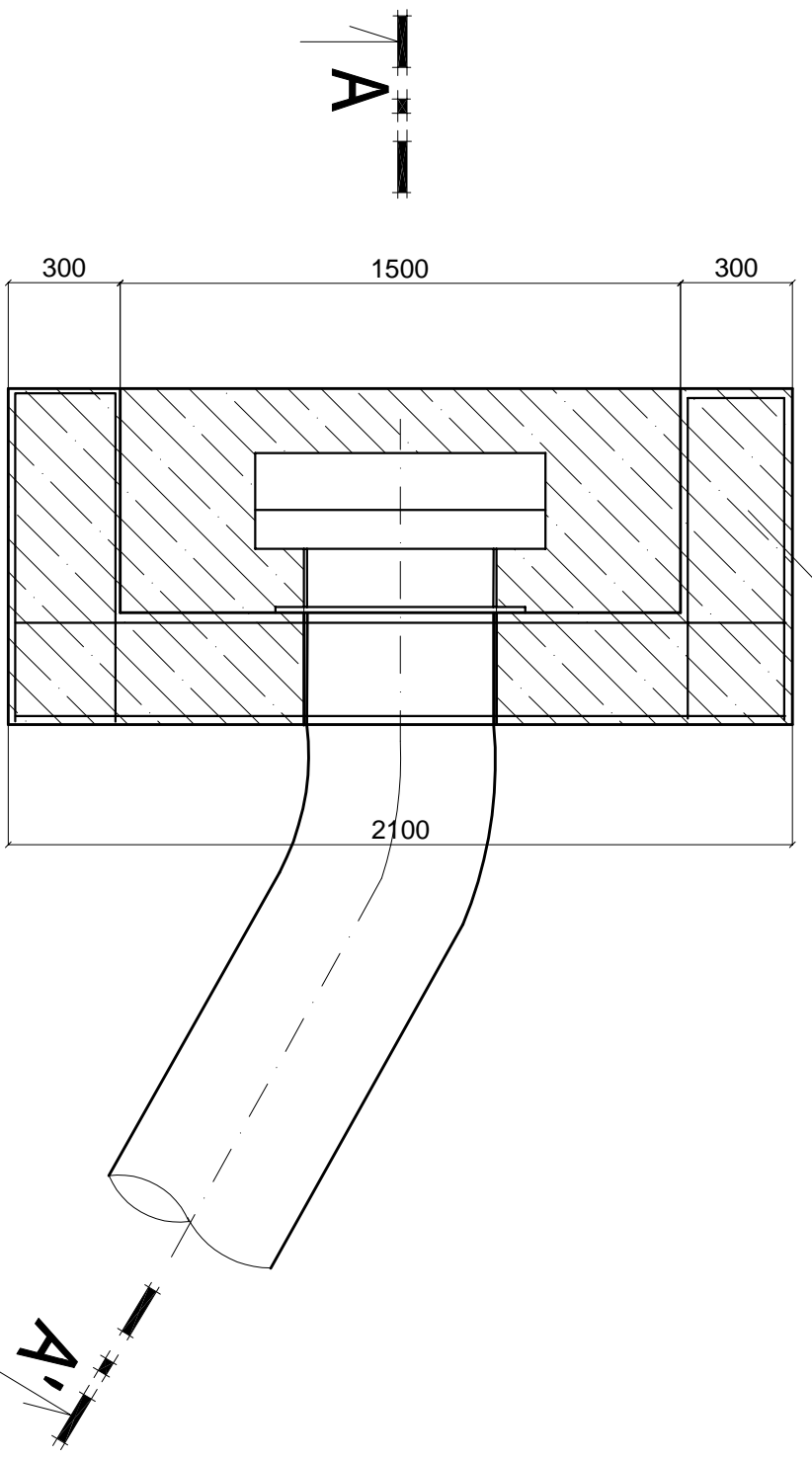
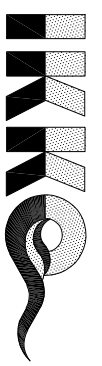


BETON XC4/30/37
 VÝZTUŽ SVAROVANOU SÍŤ - 150/6x150/6
 V MÍSTĚ POTRUBÍ BUDE SÍŤ PROSTRŽENA



IKKO Hradec Králové, s.r.o. Bratří Štefanů 238, 500 03 Hradec Králové tel. 495 217 150 e-mail: ikko@ikko.cz , http: www.ikko.cz			
ZODPOVĚDNÝ PROJEKTANT: ING. BOHUSLAV KOUBA KONTROLOVAL: ING. BOHUSLAV KOUBA VYPRACOVAL: JAROMÍRA GROHOVÁ INVESTOR: OBEC LEDCE			
AKCE: STAVEBNÍ ÚPRAVY KANALIZACE LEDCE STOKA C, V3 – ŠV1		Č. VÝKRESU: Č. PARE:	
VÝKRES: VÝUSTNÍ OBJEKT		D.1b4	